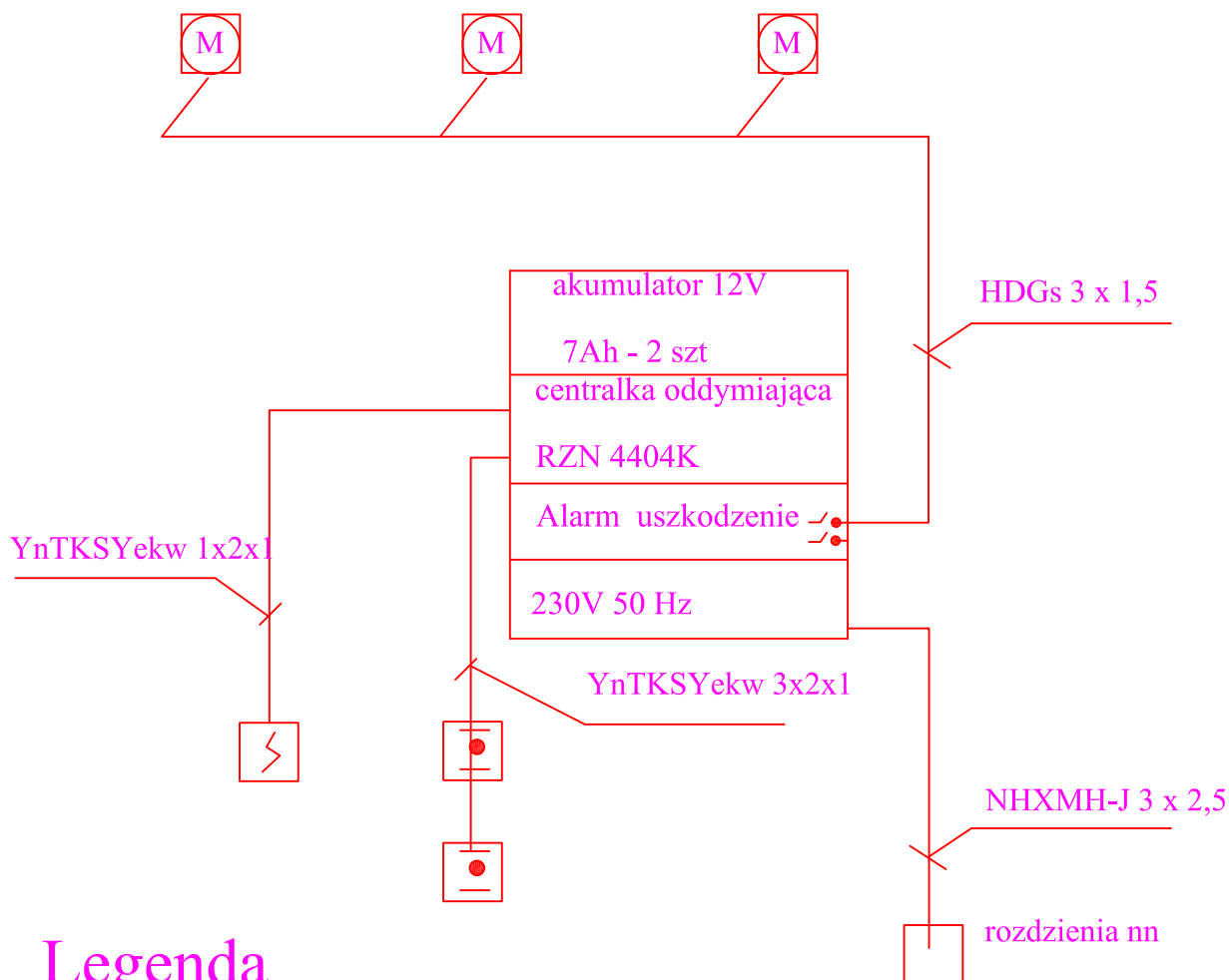






# Schemat podłączenia elementów instalacji oddymiania klatki schodowej do centralki oddymiania



## Legenda

-  Przycisk oddymiania PO1 - parter, PO2 -I piętro
-  czujka optyczna dymu DOR 40
-  silownik okna oddymiania (M1, M2, M3)
-  Centralka oddymiania RZN 4404K

### Uwaga

schemat należy traktować jako ideowy - podłączenia dokonać wg DTR producenta

TEMAT	<b>Remont I piętra budynku D Szpitala Powiatowego w Otwocku</b>		
INWESTOR	Szpital Powiatowy w Otwocku 05-400 ul. Batorego 44		
Rysunek	Remont I piętra budynku D - -schemat instalacji oddymiania		
data	15.01.2012	rys. nr 7	